

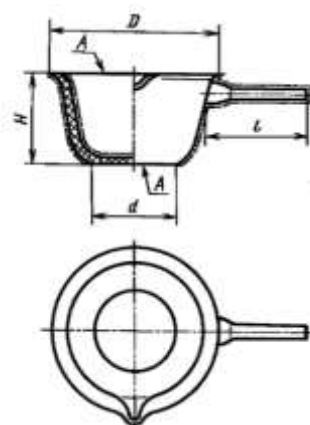
Паспорт Кастрюля фарфоровая ГОСТ 9147-80

1. Назначение

Используется в химических лабораториях для подогрева и выпаривания жидкостей при помощи водяной бани, песочной бани или газовой горелки через асбестовую сетку. Также может использоваться в качестве ковша при переливании жидкостей

2. Основные технические характеристики

№ кастрюли	Номинальная вместимость, мл	D, мм	d, мм	H, мм	L, мм не менее
1	100	$75 \pm 2,0$	$40 \pm 2,0$	$40 \pm 2,0$	40
2	250	$100 \pm 3,0$	$50 \pm 2,0$	$55 \pm 2,0$	55
3	500	$120 \pm 3,0$	$65 \pm 2,0$	$70 \pm 2,0$	65
4	1000	$150 \pm 4,0$	$85 \pm 3,0$	$85 \pm 3,0$	90
5	2000	$190 \pm 4,0$	$100 \pm 3,0$	$100 \pm 3,0$	125



Кастрюля изготовлена из фарфора. Покрыта глазурью за исключением верхней кромки и внешней стороны дна. Стойкость глазури к воздействию температуры не менее 900 °С

3. Упаковывание, транспортирование и хранение

Упаковка изделий обеспечивает их сохранность при транспортировке. Условия транспортирования изделий – по ГОСТ 15150-69 в крытом транспорте любого вида. Условия хранения – по ГОСТ 15150-69.

4. Требования безопасности

Изделия не должны подвергаться резким ударам в процессе эксплуатации

5. Сведения об утилизации

Изделие не представляет опасности для жизни, здоровья

6. Гарантия изготовителя

Изготовитель: ООО «Оятская керамика», 87719, Ленинградская область, Лодейнопольский район, село Алеховщина, Школьная улица, 6

Поставщик: ИП Мамонова Ольга Николаевна, 109518, г. Москва, 1-й Грайвороновский проезд 3, кв. 30. тел.8800-350-90-34

Гарантийный срок эксплуатации – 12 месяцев со дня ввода в эксплуатацию.