

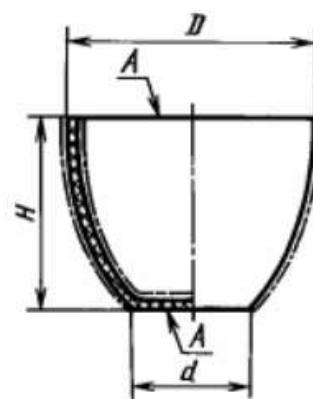
**Паспорт
Тигли низкие
ГОСТ 9147-80**

1. Назначение

Применяется в лабораториях для прокаливания осадков, сжигания органических соединений при определении зольности и т.п.

2. Основные технические характеристики

Номер тигля	D, мм	d, мм	H, мм
1	20±1	11±1	15±1
2	25±1	34±1	19±1
3	35±2	18±1	26±2
4	45±2	22±1	35±2
5	55±3	28±2	42±2
6	75±3	38±2	57±3



1. Тигли изготовлены из фарфора. Покрываются глазурью за исключением верхней кромки и внешней стороны дна.
2. Стойкость глазури к воздействию температуры не менее 900°C.
3. Устойчивость к термоудару – 230 °С.

3. Упаковывание, транспортирование и хранение

Упаковка изделий обеспечивает их сохранность при транспортировке. Условия транспортирования изделий – по ГОСТ 15150-69 в крытом транспорте любого вида. Условия хранения – по ГОСТ 15150-69.

4. Требования безопасности

Изделия не должны подвергаться резким ударам в процессе эксплуатации

5. Сведения об утилизации

Изделие не представляет опасности для жизни, здоровья

6. Гарантия изготовителя

Изготовитель: ООО «Оятская керамика», 87719, Ленинградская область, Лодейнопольский район, село Алеховщина, Школьная улица, 6

Поставщик: ИП Мамонова Ольга Николаевна, 109518, г. Москва, 1-й Грайвороновский проезд 3, кв. 30. тел.8800-350-90-34

Гарантийный срок эксплуатации – 12 месяцев со дня ввода в эксплуатацию.