

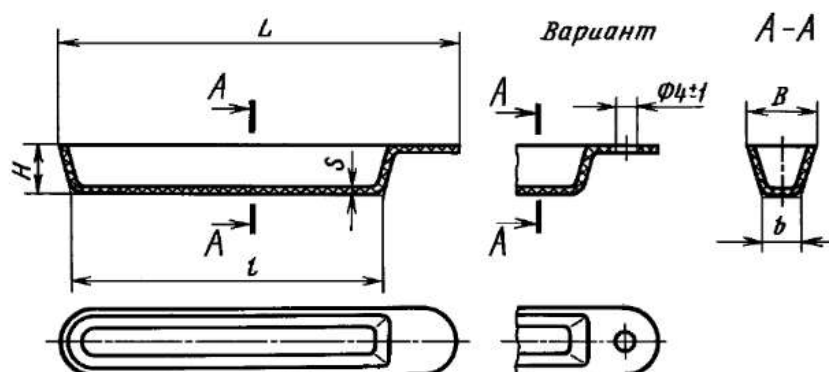
## Паспорт Лодочка сжигания ГОСТ 9147-80

### 1. Назначение

Применяется в лабораториях для прокаливания осадков, сжигания органических соединений при определении зольности и т.п.ц

### 2. Основные технические характеристики

Номер лодочки	L, мм	l, мм	B, мм	H, мм	s, мм	b, мм
1	65±2	55±3	10±1	7±1	1,3±0,3	6±1
2	85±2	70±3	14±1	10±1	1,8±0,3	8±1
3	105±3	90±5	18±2	14±2	2,0±0,4	10±2
4	125±5	105±5	20±2	16±2	2,0±0,4	12±2



### 3. Упаковывание, транспортирование и хранение

Упаковка изделий обеспечивает их сохранность при транспортировке. Условия транспортирования изделий – по ГОСТ 15150-69 в крытом транспорте любого вида. Условия хранения – по ГОСТ 15150-69.

### 4. Требования безопасности

Изделия не должны подвергаться резким ударам в процессе эксплуатации

### 5. Сведения об утилизации

Изделие не представляет опасности для жизни, здоровья

### 6. Гарантия изготовителя

Изготовитель: ООО «Оятская керамика», 87719, Ленинградская область, Лодейнопольский район, село Алеховщина, Школьная улица, 6

Поставщик: ИП Мамонова Ольга Николаевна, 109518, г. Москва, 1-й Грайвороновский проезд 3, кв. 30. тел.8800-350-90-34

Гарантийный срок эксплуатации – 12 месяцев со дня ввода в эксплуатацию.